

РАССМОТРЕНО
Предметной цикловой комиссией
Протокол № 1 от « 3 » 09 2021 г.
Председатель ПЦК СВФ



УТВЕРЖДАЮ
Зам. директора по УР
Н.А. Коклюгина
« 3 » _____ 2021 г.

**Комплект
контрольно-оценочных средств
по учебной дисциплине**

ОП 04 «Основы радиоэлектроники»

код и наименование

основной профессиональной образовательной программы (ОПОП)
по ППКРС

11.01.01 «Монтажник радиоэлектронной аппаратуры и приборов»

код и наименование

Комплект контрольно-оценочных средств по дисциплине ОП 04 «Основы радиоэлектроники» разработан на основе Федерального государственного образовательного стандарта по ППКРС по профессии 11.01.01 «Монтажник радиоэлектронной аппаратуры и приборов».

Разработчики:

ГАПОУ КРМК _____ преподаватель

(место работы)

(занимаемая должность)

(инициалы, фамилия)

СОДЕРЖАНИЕ

1. Паспорт комплекта контрольно-оценочных средств
2. Результаты освоения учебной дисциплины, подлежащие проверке
3. Оценка освоения учебной дисциплины:
 - 3.1. Формы и методы оценивания
 - 3.2. Типовые задания для оценки освоения учебной дисциплины
4. Контрольно-оценочные материалы для итоговой аттестации по учебной дисциплине
5. Приложения. Задания для оценки освоения дисциплины

1. Паспорт комплекта контрольно-оценочных средств

В результате освоения учебной дисциплины ОП 04 «Основы радиоэлектроники» обучающийся должен обладать предусмотренными ФГОС по ППКРС 11.01.01 «Монтажник радиоэлектронной аппаратуры и приборов», базовой подготовки следующими умениями, знаниями, которые формируют профессиональную компетенцию, и общими компетенциями:

уметь:

У.1 - Подбирать необходимые электрорадиоэлементы для проведения монтажных и монтажно-сборочных работ.

В результате освоения учебной дисциплины обучающийся должен:

знать:

3.1 - Классификацию, основные характеристики, виды, схемы резисторов, требования к выбору резисторов, причины возникновения и устранение неисправностей резисторов;

3.2 - Типы, основные параметры и характеристики конденсаторов, причины возникновения и устранения неисправностей конденсаторов;

3.3 - Катушки индуктивности и дроссели, определение, типы, классификацию, основные электрические параметры и характеристики, требования к выбору дросселей и катушек индуктивности, неисправности катушек индуктивности и дросселей;

3.4 - Трансформаторы, определение, назначение, типы, конструкции, основные параметры и характеристики схемы, требования к выбору трансформаторов, основные неисправности трансформаторов;

3.5 - Полупроводниковые приборы, определение, классификация, характеристики, эксплуатационные свойства, схемы включения, правила эксплуатации полупроводниковых приборов;

3.6 - Частотно-избирательные узлы радиоаппаратуры, классификация, основные свойства, электрические параметры, интегральное исполнение;

3.7 - Коммутационные устройства, назначение, классификация, конструкция;

3.8 - Унифицированные функциональные модули и микромодули, назначение, понятие, конструкция, тенденции развития;

3.9 - Интегральные микросхемы, классификация, типы, технология и методы изготовления, назначение, область применения, защита и герметизация микроэлементов, микромодулей и микросхем, назначение, основные методы, типы корпусов микросхем.

Дисциплина ориентирована на развитие следующих общих компетенций:

ОК 1. Понимать сущность и социальную значимость своей будущей профессии, проявлять к ней устойчивый интерес.

ОК 2. Организовывать собственную деятельность, исходя из цели и способов ее достижения, определенных руководителем.

ОК 3. Анализировать рабочую ситуацию, осуществлять текущий и итоговый контроль, оценку и коррекцию собственной деятельности, нести ответственность за результаты своей работы.

ОК 4. Осуществлять поиск информации, необходимой для эффективного выполнения профессиональных задач.

ОК 5. Использовать информационно-коммуникационные технологии в профессиональной деятельности.

ОК 6. Работать в команде, эффективно общаться с коллегами, руководством, клиентами.

ОК 7. Исполнять воинскую обязанность, в том числе с применением полученных профессиональных знаний (для юношей).

Выпускник, освоивший программу подготовки квалифицированных рабочих, служащих по профессии (ППКРС), должен обладать профессиональными компетенциями, соответствующим видам деятельности:

Выполнение монтажа и сборки средней сложности и сложных узлов, блоков, приборов радиоэлектронной аппаратуры, аппаратуры проводной связи, элементов узлов импульсной и вычислительной техники.

ПК 1.1 Производить монтаж печатных схем, навесных элементов, катушек индуктивности, трансформаторов, дросселей, полупроводниковых приборов, отдельных узлов на микроэлементах, сложных узлов и приборов радиоэлектронной аппаратуры, а также монтаж больших групп сложных радиоустройств и приборов радиоэлектронной аппаратуры.

ПК 1.2 Выполнять сборку и монтаж отдельных узлов и приборов радиоэлектронной аппаратуры, устройств импульсной и вычислительной техники.

ПК 1.3 Обрабатывать монтажные провода и кабели с полной заделкой и распайкой проводов и соединений для подготовки к монтажу и производить укладку силовых и высокочастотных кабелей по схемам с их подключением и прозвонкой.

ПК 1.4 Обрабатывать и крепить жгуты средней и сложной конфигурации, изготавливать средние и сложные шаблоны по принципиальным и монтажным схемам, вязать средние и сложные монтажные схемы.

ПК 1.5 Комплектовать изделия по монтажным, принципиальным схемам, схемам подключения и расположения.

(Укажите из таблицы 3 ФГОС по ППКРС/ППССЗ умения, знания, общие компетенции для дисциплины)

Формой аттестации по учебной дисциплине является Дифференцированный зачёт.

(Указать форму аттестации, предусмотренную учебным планом учебного заведения).

**Паспорт
фонда оценочных средств
по дисциплине «Основы радиоэлектроники»**
(наименование дисциплины)

№ п/п	Контролируемые разделы (темы) дисциплины*	Код контролируемой компетенции (или ее части)	Наименование оценочного средства
1	Тема 1 Основные компоненты радиоэлектронной аппаратуры.	ОК 1 – ОК 7	1. Интерпретация результатов наблюдений за деятельностью обучающегося в процессе освоения образовательной программы. 2. Стартовая диагностика подготовки обучающихся по курсам физики и электротехники; выявление мотивации к изучению нового материала. 3. Текущий контроль в форме: - контрольной работы по теме раздела дисциплины; - тестирования; - отчёт по проделанной внеаудиторной самостоятельной работе.
2	Тема 2 Полупроводниковые приборы	ОК 1 – ОК 7	Текущий контроль в форме: - контрольной работы по теме раздела дисциплины; - тестирования; - отчёт по проделанной внеаудиторной самостоятельной работе.
3	Тема 3 Колебательные системы	ОК 1 – ОК 7	Текущий контроль в форме: - контрольной работы по теме раздела дисциплины; - тестирования; - отчёт по проделанной внеаудиторной самостоятельной работе.
4	Тема 4 Источники питания	ОК 1 – ОК 7 ПК 1.1 – ПК 1.2	Текущий контроль в форме: - контрольной работы по теме раздела дисциплины; - тестирования; - отчёт по проделанной внеаудиторной самостоятельной работе.
5	Тема 5 Усилители	ОК 1 – ОК 7 ПК 1.3	Текущий контроль в форме: - контрольной работы по теме раздела дисциплины; - тестирования; - отчёт по проделанной внеаудиторной самостоятельной работе.
6	Тема 6 Электронные генераторы	ОК 1 – ОК 7 ПК 1.4	Текущий контроль в форме: - контрольной работы по теме раздела дисциплины; - тестирования; - отчёт по проделанной внеаудиторной самостоятельной работе.
7	Тема 7 Элементы импульсной и вычислительной техники	ОК 1 – ОК 7 ПК 1.5	Текущий контроль в форме: - контрольной работы по теме раздела дисциплины; - тестирования; - отчёт по проделанной внеаудиторной самостоятельной работе. - дифференцированный зачёт.

* Наименование темы (раздела) или тем (разделов) берется из рабочей программы дисциплины.

2. Результаты освоения учебной дисциплины «Основы радиоэлектроники», подлежащие проверке

2.1. В результате аттестации по учебной дисциплине осуществляется комплексная проверка следующих умений и знаний, а также динамика формирования общих компетенций:

Таблица 1

Результаты обучения: умения, знания и общие компетенции <i>(желательно сгруппировать и проверять комплексно, сгруппировать умения и общие компетенции)</i>	Показатели оценки результата <i>Следует сформулировать показатели раскрывающегося содержание работы</i>	Форма контроля и оценивания <i>Заполняется в соответствии с разделом 4 УД</i>
Уметь:		
подбирать необходимые электрорадиоэлементы для проведения монтажных и монтажно-сборочных работ.	Умеет подбирать необходимые электрорадиоэлементы для проведения монтажных и монтажно-сборочных работ.	Текущий контроль: -практические занятия, -лабораторные работы, - выполнение тестовых заданий, -технический диктант, -работа с технической нормативной информацией, - самостоятельное решение задач. Рубежный контроль: - тестирования, - самостоятельные работы, - лабораторные работы, - контрольные работы. Итоговый контроль: Дифференцированный зачёт.
Знать:		
классификацию, основные характеристики, виды, схемы резисторов, требования к выбору резисторов, причины возникновения и устранение неисправностей резисторов;	Знает классификацию, основные характеристики, виды, схемы резисторов, требования к выбору резисторов, причины возникновения и устранение неисправностей резисторов;	Текущий контроль: -практические занятия, -лабораторные работы, - выполнение тестовых заданий, -технический диктант, -работа с технической нормативной информацией, - самостоятельное решение задач. Рубежный контроль: - тестирования, - самостоятельные работы, - лабораторные работы, - контрольные работы. Итоговый контроль: Дифференцированный зачёт.
типы, основные параметры и характеристики конденсаторов, причины возникновения и устранения неисправностей конденсаторов;	Знает типы, основные параметры и характеристики конденсаторов, причины возникновения и устранения неисправностей конденсаторов;	Текущий контроль: -практические занятия, -лабораторные работы, - выполнение тестовых заданий, -технический диктант, -работа с технической нормативной информацией, - самостоятельное решение задач. Рубежный контроль:

		<p>- тестирования, - самостоятельные работы, - лабораторные работы, - контрольные работы.</p> <p>Итоговый контроль: Дифференцированный зачёт.</p>
<p>катушки индуктивности и дроссели, определение, типы, классификацию, основные электрические параметры и характеристики, требования к выбору дросселей и катушек индуктивности, неисправности катушек индуктивности и дросселей;</p>	<p>Знает назначение катушки индуктивности и дросселей, знает определение, типы, классификацию, основных электрических параметров и их характеристики, знает требования к выбору дросселей и катушек индуктивности, знает неисправности катушек индуктивности и дросселей;</p>	<p>Текущий контроль: -практические занятия, -лабораторные работы, - выполнение тестовых заданий, -технический диктант, -работа с технической нормативной информацией, - самостоятельное решение задач.</p> <p>Рубежный контроль: - тестирования, - самостоятельные работы, - лабораторные работы, - контрольные работы.</p> <p>Итоговый контроль: Дифференцированный зачёт.</p>
<p>трансформаторы, определение, назначение, типы, конструкции, основные параметры и характеристики схемы, требования к выбору трансформаторов, основные неисправности трансформаторов;</p>	<p>Знает назначение трансформаторов, их определение, их типы, их конструкции, знает основные параметры и характеристики, схемы, знает требования к выбору трансформаторов, знает основные неисправности трансформаторов;</p>	<p>Текущий контроль: -практические занятия, -лабораторные работы, - выполнение тестовых заданий, -технический диктант, -работа с технической нормативной информацией, - самостоятельное решение задач.</p> <p>Рубежный контроль: - тестирования, - самостоятельные работы, - лабораторные работы, - контрольные работы.</p> <p>Итоговый контроль: Дифференцированный зачёт.</p>
<p>полупроводниковые приборы, определение, классификация, характеристики, эксплуатационные свойства, схемы включения, правила эксплуатации полупроводниковых приборов;</p>	<p>Знание приборов используемых для измерения электрических величин.</p>	<p>Текущий контроль: -практические занятия, -лабораторные работы, - выполнение тестовых заданий, -технический диктант, -работа с технической нормативной информацией, - самостоятельное решение задач.</p> <p>Рубежный контроль: - тестирования, - самостоятельные работы, - лабораторные работы, - контрольные работы.</p> <p>Итоговый контроль: Дифференцированный зачёт.</p>
<p>частотно-избирательные узлы радиоаппаратуры, классификация, ос-</p>	<p>Знание электронных пассивных и активных цепей.</p>	<p>Текущий контроль: -практические занятия, -лабораторные работы, - выполнение тестовых заданий,</p>

<p>новные свойства, электрические параметры, интегральное исполнение;</p>		<p>-технический диктант, -работа с технической нормативной информацией, - самостоятельное решение задач. Рубежный контроль: - тестирования, - самостоятельные работы, - лабораторные работы, - контрольные работы. Итоговый контроль: Дифференцированный зачёт.</p>
<p>коммутационные устройства, назначение, классификация, конструкция;</p>	<p>Знание коммутационных устройств, их назначение, классификацию, конструкцию;</p>	<p>Текущий контроль: -практические занятия, -лабораторные работы, - выполнение тестовых заданий, -технический диктант, -работа с технической нормативной информацией, - самостоятельное решение задач. Рубежный контроль: - тестирования, - самостоятельные работы, - лабораторные работы, - контрольные работы. Итоговый контроль: Дифференцированный зачёт.</p>
<p>унифицированные функциональные модули и микромодули, назначение, понятие, конструкция, тенденции развития;</p>	<p>Знание унифицированных функциональных модулей и микромодулей, знает назначение, понятие, конструкцию, тенденцию развития;</p>	<p>Текущий контроль: -практические занятия, -лабораторные работы, - выполнение тестовых заданий, -технический диктант, -работа с технической нормативной информацией, - самостоятельное решение задач. Рубежный контроль: - тестирования, - самостоятельные работы, - лабораторные работы, - контрольные работы. Итоговый контроль: Дифференцированный зачёт.</p>
<p>интегральные микросхемы, классификация, типы, технология и методы изготовления, назначение, область применения, защита и герметизация микроэлементов, микромодулей и микросхем, назначение, основные методы, типы корпусов микросхем.</p>	<p>Знание интегральных микросхем, классификацию, типов, технологии и методов изготовления, назначение, область применения, защиты и герметизацию микроэлементов, микромодулей и микросхем, назначение, основные методы, типы корпусов микросхем.</p>	<p>Текущий контроль: -практические занятия, -лабораторные работы, - выполнение тестовых заданий, -технический диктант, -работа с технической нормативной информацией, - самостоятельное решение задач. Рубежный контроль: - тестирования, - самостоятельные работы, - лабораторные работы, - контрольные работы. Итоговый контроль: Дифференцированный зачёт.</p>

2.2. Требования к портфолио (раздел включается по усмотрению преподавателя)

3. Оценка освоения учебной дисциплины:

3.1. Формы и методы оценивания

Предметом оценки служат умения и знания, предусмотренные ФГОС по дисциплине «Основы радиоэлектроники», направленные на формирование общих и профессиональных компетенций.

(технология оценки 3 и У по дисциплине прописывается в соответствии со спецификой дисциплины. Если экзамен проводится поэтапно или предусмотрена рейтинговая система оценки, то это подробно описывается)

Контроль и оценка освоения учебной дисциплины по темам (разделам)

Таблица 2

Элемент учебной дисциплины	Формы и методы контроля					
	Текущий контроль		Рубежный контроль		Промежуточная аттестация	
	Форма контроля	Проверяемые ОК, У, З	Форма контроля	Проверяемые ОК, У, З	Форма контроля	Проверяемые ОК, У, З
Тема 1 Основные компоненты радиоэлектронной аппаратуры.	Решение индивидуальных задач. Выполнение технического диктанта. Выполнение тестового задания. Защита рефератов или сообщений. Устный опрос. Самостоятельная работа.	У1; 31 ОК 1-ОК 7				
Тема 2 Полупроводниковые приборы.	Практическое занятие №1 Решение индивидуальных задач. Выполнение технического диктанта. Выполнение тестового задания. Защита рефератов или сообщений. Устный опрос. Самостоятельная работа.	У1, 31, 32, 33, ОК 1 - ОК 7.				
Тема 3 Колебательные системы.	Решение индивидуальных задач. Выполнение технического диктанта. Выполнение тестового задания. Защита рефератов или сообщений. Устный опрос. Самостоятельная работа.	У1, 31, 32, 33, 37. ОК 1 - ОК 7.				
Тема 4 Источники питания	Практическое занятие №2 Решение индивидуальных задач. Выполнение технического диктанта. Выполнение тестового задания. Защита рефератов или сообщений. Устный опрос. Самостоятельная работа.	У1, 31, 32, 33, 34. ОК 1 - ОК 7.				
Тема 5 Усилители	Практическое занятие №3 Решение индивидуальных задач. Выполнение технического диктанта. Выполнение тестового задания. Защита рефератов или сообщений. Устный опрос. Самостоятельная работа.	У1, 31, 32, 33, 34, 35, 36. ОК 1 - ОК 7.	Контрольная работа №1	У1, 31, 32, 33, 34.		
Тема 6 Электронные генераторы	Практическое занятие №4. Практическое занятие №5. Решение индивидуальных задач. Выполнение технического диктанта. Выполнение тестового задания. Защита рефератов или сообщений.	У1, 31, 32, 33, 34, 35, 36, 37. ОК 1 - ОК 7				

	<i>Устный опрос. Самостоятельная работа.</i>					
Тема 7 Элементы импульсной и вычислительной техники.	<i>Решение индивидуальных задач. Выполнение технического диктанта. Выполнение тестового задания. Защита рефератов или сообщений. Устный опрос. Самостоятельная работа.</i>	<i>У1. 31, 32, 33, 34, 35, 36, 37, 38, 39. ОК 1 - ОК 7.</i>	<i>Дифференцированный зачёт.</i>	<i>У1. 31, 32, 33, 34, 35, 36, 37, 38, 39. ОК 1 - ОК 7</i>		

3.2. Типовые задания для оценки освоения учебной дисциплины Основы радиоэлектроники.

3.2.1. Типовые задания для оценки знаний: знания: 31, 32, 33, 34, 35, 36, 37, 38, 39; умений: У1.

Тест (пример)

1. Твердое тело принято считать полупроводником, если разность энергий между нижним уровнем зоны проводимости и верхним уровнем валентной зоны:

Равна 3

Меньше 3

Больше 3

2. Незанятое электроном энергетическое состояние в валентной зоне, обладающее положительным зарядом, называется:

Полюс

Дыркой

Ионом

3. В результате перемещения электронов проводимости образуется

Дырочная проводимость

Переменная проводимость

Электронная проводимость

4. Как зависит ток термоэлектронной эмиссии от температуры нагрева катода и работы выхода?

Увеличивается

Уменьшается.

Не изменяется.

5. В результате перемещения дырок проводимости образуется:

Дырочная проводимость

Переменная проводимость.

Электронная проводимость

6. Если в четырехвалентный германий добавить пятивалентный мышьяк, то такая примесь будет называться:

Акцепторной

Примесной

Донорной

7. Введение в полупроводник атомов соответствующей примеси способствует

Повышению электропроводности

Понижению электропроводности

Электропроводность не изменяется

8. Электрический переход между двумя областями полупроводника, одна из которых имеет электропроводность n-типа, а другая p-типа называется...

Электронный переход

p-n переход

Полупроводниковый переход

9. Можно ли получить p-n переход простым соприкосновением разных полупроводниковых тел?

Нет

Да

Иногда

10. Диод, предназначенный для преобразования переменного тока в постоянный называется...

Плоскостный диод.

Выпрямительный диод.

Туннельный диод.

11. Один p-n-переход и 2 омических контакта

Полупроводниковый диод

Выпрямительный диод

Плоскостный диод

12. Полупроводниковые диоды, работающие в режиме электрического пробоя:

Импульсный диод

Стабилитрон

Точечный диод

13. Активными элементами называются...

Элементы, содержащие внутренние источники энергии

Элементы, в которых внутренние источники энергии отсутствуют

Элементы, вырабатывающие электрическую энергию

14. Ключ, имеющий нулевое сопротивление в замкнутом состоянии и бесконечно большое сопротивление в разомкнутом состоянии называется...

Усилительный

Реальный

Идеальный

2) Анализ кейс-стади

Задание

1. Посмотрите на рисунок 8, изображающий гальванические элементы и бытовые приборы. Определи, какой из элементов, к какому бытовому устройству подойдет.



Рисунок 11 - Гальванические элементы и бытовые приборы.

2. Опишите алгоритм своих действий, если перегорела лампа в светильнике и требуется ее замена.

3. Рассмотрите элементы электрической цепи помещения, в котором мы находимся. Определите, на каком действии электрического тока основана работа электрической лампы накаливания.

4. В помещении круглосуточно горят три лампы мощностью 60, 75 и 100 Вт. Посчитайте потребляемую электроэнергию этими лампами за 30 дней.

5. Определите, какие из электрических приборов, с которыми мы сталкиваемся в жизни, являются нагревательными. Объясните принцип их работы.

6. Какие виды энергии в перечисленных электростанциях преобразуются в электрическую энергию (рис.2)?



Рисунок 2 - Виды электростанций.

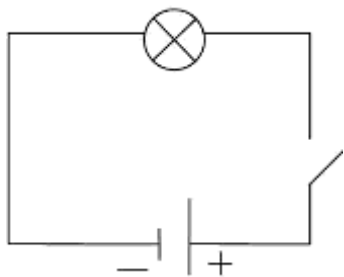
3) Практическая работа "Монтаж электрических цепей".

Работа № 1

Сборка электрической цепи, состоящей из источника тока, лампочки накаливания, ключа, соединительных проводов (простейшая электрическая цепь).

Порядок выполнения работы.

1. Составьте и начертите в тетради схему простой электрической цепи.
2. Соедините с помощью ключа, соединительных проводов, батарейки и лампочки накаливания в соответствии со схемой.
3. Поверните рычаг ключа, замкните цепь.
4. Проверьте работу цепи.
5. Разомкните цепь.
6. Разберите цепь.



Простейшая электрическая цепь

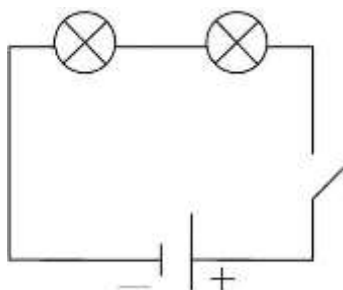
Работа №2

Сборка электрической цепи, состоящей из источника тока, 2-х лампочек накаливания, ключа, соединительных проводов (соединение потребителей электроэнергии последовательное).

Порядок выполнения работы.

1. Начертите в тетради схему последовательного соединения потребителей электроэнергии из 2-х лампочек накаливания.
2. Соедините с помощью ключа, электрической лампочки накаливания, соединительных проводов и батареи в соответствии со схемой.

3. Поверните рычажок ключа, замкните цепь.
4. Проверьте работу цепи.
5. Разомкните цепь.
6. Вывернуть одну лампочку.
7. Поверните рычажок ключа, замкните цепь.
8. Проверьте работу цепи, будет ли гореть другая лампочка?
9. Разомкните цепь.
10. Разберите цепь.



Последовательное соединение потребителей электрической энергии

Контрольные вопросы

1. Из каких элементов состоят собранные вами электрические цепи?
2. Назовите материалы, которые относятся к диэлектрическим и проводниковым материалам.
3. С какой целью применяются условные обозначения в электрической цепи?
4. Подготовить краткий отчет

В отчете укажите:

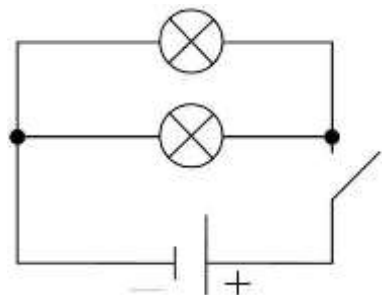
- название работ;
- схемы электрических цепей;
- ответы на вопросы.

Работа № 3

Начертите в тетради и соберите параллельное соединение потребителей в электрической цепи, состоящей из источника тока, 2-х лампочек, ключа, соединительных проводов.

Порядок выполнения работы

1. Начертите в тетради схему электрической цепи.
2. Соедините лампы накаливания с источником питания и ключом в соответствии со схемой.
3. Передвигая контактный рычаг, поочередно включите лампочки накаливания.
4. Разберите цепь.



Параллельное соединение потребителей электрической энергии

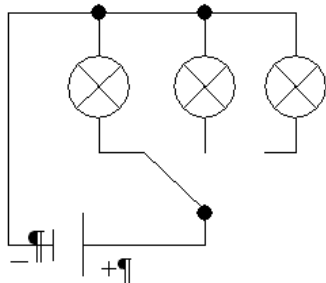
Работа №4

Сборка электрической цепи, состоящей из источника тока, 3-х лампочек накаливания, ключа, соединительных проводов. (соединение потребителей электроэнергии параллельное).

Порядок выполнения работы

1. Начертите в тетради схему параллельного соединения потребителей электроэнергии из 3-х лампочек накаливания.
2. Соедините через выключатель лампы накаливания с батареей в соответствии со схемой.

3. Поверните рычажок ключа, замкните цепь.
4. Проверьте работу цепи.
5. Разомкните цепь.
6. Вывернуть одну лампочку.
7. Поверните рычажок ключа, замкните цепь.
8. Проверьте работу цепи, будет ли гореть другая лампочка?
9. Разомкните цепь.
10. Разберите цепь.



Параллельное соединение потребителей электрической энергии

4) Самостоятельная работа

Задания.

1. С какой целью зачищают концы проводов перед подключением их к электроарматуре?
2. Чем отличаются проводники от изоляторов?
3. Из каких элементов состоит простейшая электрическая цепь?
4. Подготовить краткий отчет.

В отчете укажите:

- название работ;
- схемы электрических цепей;
- ответы на вопросы.

5. Разработайте проект «Модель электроосветительного прибора».

Подберите необходимое оборудование, инструменты. Рассчитайте стоимость электрической энергии, потребленной за месяц.

4. Контрольно-оценочные материалы для итоговой аттестации по учебной дисциплине «Основы радиоэлектроники»

Предметом оценки являются умения и знания. Контроль и оценка осуществляются с использованием следующих форм и методов: Дифференцированный зачёт. *(Указываются рекомендуемые формы оценки и контроля для проведения текущего и рубежного контроля, промежуточной аттестации (если она предусмотрена)).*

Оценка освоения дисциплины предусматривает использование накопительной системы
Дается описание системы оценивания в соответствии с локальным актом ОУ, программой дисциплины

Например:

- *накопительной / рейтинговой системы оценивания и проведение экзамена (дифференцированного зачета)*

- *по выбору обучающегося накопительной / рейтинговой системы оценивания или сдачу экзамен; в зависимости от рейтингового балла студент может быть освобожден от проверки освоения на экзамене той или иной части дидактических единиц.*

- *др.*

I. ПАСПОРТ

Назначение:

КОМ предназначен для контроля и оценки результатов освоения учебной дисциплины «Основы радиоэлектроники»

по ППКРС / ППССЗ 11.01.01 «Монтажник радиоэлектронной аппаратуры и приборов».

(код и название)

базовой подготовки для ППССЗ

(Уровень подготовки по ППССЗ)

(У и З прописываются в соответствии с таблицей 1 КОС и таблицей 2 ФГОС по дисциплине)

уметь:

У.1 - Подбирать необходимые электрорадиоэлементы для проведения монтажных и монтажно-сборочных работ.

В результате освоения учебной дисциплины обучающийся должен:

знать:

3.1 - Классификацию, основные характеристики, виды, схемы резисторов, требования к выбору резисторов, причины возникновения и устранение неисправностей резисторов;

3.2 - Типы, основные параметры и характеристики конденсаторов, причины возникновения и устранения неисправностей конденсаторов;

3.3 - Катушки индуктивности и дроссели, определение, типы, классификацию, основные электрические параметры и характеристики, требования к выбору дросселей и катушек индуктивности, неисправности катушек индуктивности и дросселей;

3.4 - Трансформаторы, определение, назначение, типы, конструкции, основные параметры и характеристики схемы, требования к выбору трансформаторов, основные неисправности трансформаторов;

3.5 - Полупроводниковые приборы, определение, классификация, характеристики, эксплуатационные свойства, схемы включения, правила эксплуатации полупроводниковых приборов;

3.6 - Частотно-избирательные узлы радиоаппаратуры, классификация, основные свойства, электрические параметры, интегральное исполнение;

3.7 - Коммутационные устройства, назначение, классификация, конструкция;

3.8 - Унифицированные функциональные модули и микромодули, назначение, понятие, конструкция, тенденции развития;

3.9 - Интегральные микросхемы, классификация, типы, технология и методы изготовления, назначение, область применения, защита и герметизация микроэлементов, микромодулей и микросхем, назначение, основные методы, типы корпусов микросхем.

II. ЗАДАНИЕ ДЛЯ ЭКЗАМЕНУЮЩЕГОСЯ.

Вариант № 1

(Выставляется на сайт для ознакомления обучающихся)

Вариант 1

1. Плоский электрический переход, линейные размеры которого, определяющие его площадь, значительно больше ширины p-n-перехода:

Плоскостный диод

Стабилитрон

Точечный диод.

2. Полупроводниковый прибор с двумя переходами и тремя и более выводами называется...

Диод

Триод

Биполярный транзистор

3. Не существует схемы включения биполярного транзистора.

С общим эмитером

С общей базой

С общим калибратором

4. Выход электронов за пределы поверхности вещества под действием излучения называется...

Внешний фотоэффект

Внутренний фотоэффект

Принудительный фотоэффект

5. При каких условиях усилитель превращается в автогенератор:

При положительной обратной связи

При отрицательной обратной связи

При обратной связи равной 1

6. В каких единицах измеряются основные параметры усилителей?

В вольтах

В амперах

В децибелах

7. Электронное устройство, с помощью которого осуществляется преобразование энергии постоянного тока в энергию переменного тока различной формы называется:

Усилителем постоянного тока

Выпрямителем переменного тока

Генератором электрических колебаний

8. Что такое триггер?

Импульсное устройство, имеющее два стойких состояния, в которых он может пребывать как угодно долго

Устройство, имеющее два стойких состояния, в которых он может пребывать как угодно долго

Импульсное устройство, имеющее два стойких состояния

9. Имеет один информационный вход, один вход синхронизации и два выхода: прямой и инверсный, также называется триггер с задержкой.

D-триггер

RS-триггер

T - триггер

10. Цифровые устройства, построенные на основе триггеров и предназначенные для уменьшения частоты импульсов в целое количество раз, называются:

Делители частоты

Сумматоры

Регистры

11. Регистр это —

Число или символ, участвующие в машинной операции

Электронная схема для временного хранения двоичной информации (машинного слова)

Устройство выполняющее по командам несколько простейших операций

12. Число 22 в двоичной системе счисления:

10010

10101

10110

13. Реализует логическую операцию умножения...

Логический элемент ИЛИ

Логический элемент И

Логический элемент НЕ

14. Краткосрочное отклонение физического процесса от установленного значения называется...

Сигнал

Информативность

Импульс

Инструкция для обучающихся

Внимательно прочитайте задание.

Время выполнения задания – 1,5 часа

Задание

При составлении заданий необходимо иметь в виду, что оценивается овладение умениями и знаниями, общими компетенциями, указанными в разделе 1 настоящего макета. Задания должны носить практико-ориентированный характер.

Литература для обучающихся:

Указывается, только в том случае, если ею разрешается пользоваться на зачёте.

III. ПАКЕТ ЭКЗАМЕНАТОРА

III а. УСЛОВИЯ

Две подгруппы по 17 студентов.

На экзамен допускается сначала 6 человек, после выполнения тестирования, на которое отводится 45 мин, студенты приступают к практическим заданиям, на которое отводится 30 мин., практических заданий--6.

Указать деление на подгруппы, количество

Количество вариантов задания для экзаменуемого 35 – возможно по количеству экзаменуемых.

Время выполнения задания – 1 час.

Оборудование: лабораторные стенды, компьютеры, мультиметры, осциллографы.
указать оборудование, инструментарий, натуральные образцы, макеты, бланки документов, компьютерные программы, в том числе используемые для электронного тестирования

Эталоны ответов

Экзаменационная ведомость (или оценочный лист).

IIIб. КРИТЕРИИ ОЦЕНКИ

Оценка результатов освоения дисциплины проводится в ходе демонстрации обучающимся знаний и умений в процессе выполнения *тестирования*. Итоговая оценка по дисциплине за семестр определяется как среднее арифметическое всех оценок текущей аттестации и оценки за зачёт. Итоговые оценки выставляются целыми числами в соответствии с правилами математического округления.

Тест состоит из 14 тестовых заданий (вопросов):

Время тестирования — 60 минут.

Тестирование проводится в кабинете и лаборатории электротехники и электроники и в программе NETTEST в компьютерном классе.

Критерии оценки: за каждый верный ответ на вопрос тестового задания ставится 1 балл. За неверный ответ ставится 0 баллов.

Оценка «5» (отлично) – Процент результативности (правильных ответов) $93 \div 100$

Оценка «4» (хорошо) – Процент результативности (правильных ответов) $80 \div 92$

Оценка «3» (удовлетворительно) – Процент результативности (правильных ответов) $57 \div 79$

Оценка «2» (неудовлетворительно) – Процент результативности (правильных ответов) менее 57

5. Приложения. Задания для оценки освоения дисциплины

Раздел заполняется в логической последовательности, выстроенной в рабочей программе учебной дисциплины. Можно опираться на таблицу 2 данного документа.

Лист согласования

Дополнения и изменения к комплекту КОС на учебный год

Дополнения и изменения к комплекту КОС на 2020-2021 учебный год по дисциплине «Основы радиоэлектроники»

В комплект КОС внесены следующие изменения:

Дополнения и изменения в комплекте КОС обсуждены на заседании ПЦК

« ____ » _____ 2020 г. (протокол № ____).

Председатель ПЦК _____ / _____ /

Форма перечня вопросов по дисциплине «Основы радиоэлектроники» / МДК

УТВЕРЖДАЮ
Заместитель директора по УР
Н.А. Коклюгина
«___» _____ 2019 г.

**ВОПРОСЫ К ДИФФЕРЕНЦИРОВАННОМУ ЗАЧЁТУ
по дисциплине / МДК «Основы радиоэлектроники»
по ППКРС/ППССЗ 11.01.01 «Монтажник радиоэлектронной аппаратуры и приборов»,
2 курс**

1. Перспективы развития промышленной электроники.
2. Электровакуумные лампы.
3. Диоды.
4. Триоды.
5. Тетроды.
6. Пентоды.
7. Газоразрядные лампы
8. Стабилитроны.
9. Электропроводность полупроводников (собственная и примесная).
10. Полупроводниковый диод.
11. Классификация и маркировка транзистора.
12. История развития вычислительной техники.
13. Транзисторы биполярные, их устройство. Основные характеристики и параметры транзисторов.
14. Схемы включения транзисторов: с общей базой, с общим эмиттером, с общим коллектором.
15. Униполярный транзистор.
16. Тиристоры, их устройство. Основные характеристики и параметры.
17. Компоненты микроэлектроники (микросхемы).
18. Интегральные схемы.
19. Перспективы развития микроэлектроники и использования ее в народном хозяйстве.
20. Фотоэлемент.
21. Устройство, принцип действия, параметры и назначение трубок.
22. Электронный осциллограф, структурная схема.
23. Буквенно-цифровые и знаковые индикаторы.
24. Усилители.
25. Принцип построения усилительных каскадов.
26. Ключевой режим работы биполярного транзистора.
27. Основы алгебры логики.
28. Логический элемент ИЛИ (диодная и транзисторная сборки).

29. Логический элемент И (диодные и транзисторные сборки).
30. Логический элемент И - НЕ.
31. Логический элемент НЕ.
32. Триггер на биполярном транзисторе.
33. Генератор пилообразного напряжения.
34. Принцип работы однофазного однополупериодного выпрямителя.
35. Принцип работы однофазного двухполупериодного выпрямителя с нулевой точкой.
36. Принцип действия однофазного двухполупериодного выпрямителя /мостовая схема /.
- 37.Трехфазный выпрямитель.
- 38.Различные типы фильтров. Г - образный, Т- образный, П- образный.
- 39.Управляемые выпрямители.
- 40.Преобразователи на тиристорах.
- 41.Инвертор .
- 42.Стабилизаторы.
- 43.ЭВМ.
- 44.Процессоры, ЗУ.
- 45.Преобразование аналогового сигнала в цифровой.

Критерии оценки:

- оценка «отлично» выставляется студенту, если Процент результативности (правильных ответов) $93 \div 100$;
- оценка «хорошо» выставляется студенту, если Процент результативности (правильных ответов) $80 \div 92$;
- оценка «удовлетворительно» выставляется студенту, если Процент результативности (правильных ответов) $57 \div 79$;
- оценка «неудовлетворительно» Процент результативности (правильных ответов) менее 57.

Преподаватель:

Александр Фёдорович Мурашов

Рассмотрены на заседании ПЦК Радиотехнических дисциплин

Протокол № ___ от « ___ » _____ 2019 г.

Председатель ПЦК _____
(подпись) Георгий Александрович Одинок

« ___ » _____ 2019 г.

Примерный перечень оценочных средств по предмету «Основы радиоэлектроники»

№ п/п	Наименование оценочного средства	Краткая характеристика оценочного средства	Представление оценочного средства в фонде
1	2	3	4
1	Деловая и/или ролевая игра	Совместная деятельность группы обучающихся и преподавателя под управлением преподавателя с целью решения учебных и профессионально-ориентированных задач путем игрового моделирования реальной проблемной ситуации. Позволяет оценивать умение анализировать и решать типичные профессиональные задачи.	Тема (проблема), концепция, роли и ожидаемый результат по каждой игре
2	Кейс-задача	Проблемное задание, в котором обучающемуся предлагают осмыслить реальную профессионально-ориентированную ситуацию, необходимую для решения данной проблемы.	Задания для решения кейс-задачи
3	Зачет	Средство контроля усвоения учебного материала темы, раздела или разделов дисциплины, организованное как учебное занятие в виде собеседования преподавателя с обучающимися.	Вопросы по темам/разделам дисциплины
4	Контрольная работа	Средство проверки умений применять полученные знания для решения задач определенного типа по теме или разделу	Комплект контрольных заданий по вариантам
5	Круглый стол, дискуссия, полемика, диспут, дебаты	Оценочные средства, позволяющие включить обучающихся в процесс обсуждения спорного вопроса, проблемы и оценить их умение аргументировать собственную точку зрения.	Перечень дискуссионных тем для проведения круглого стола, дискуссии, полемики, диспута, дебатов
6	Портфолио	Целевая подборка работ студента, раскрывающая его индивидуальные образовательные достижения в одной или нескольких учебных дисциплинах.	Структура портфолио
7	Проект	Конечный продукт, получаемый в результате планирования и выполнения комплекса учебных и исследовательских заданий. Позволяет оценить умения обучающихся самостоятельно конструировать свои знания в процессе решения практических задач и проблем, ориентироваться в информационном пространстве и уровень сформированности аналитических, исследовательских навыков, навыков практического и творческого мышления. Может выполняться в индивидуальном порядке или группой обучающихся.	Темы групповых и/или индивидуальных проектов

8	Рабочая тетрадь	Дидактический комплекс, предназначенный для самостоятельной работы обучающегося и позволяющий оценивать уровень усвоения им учебного материала.	Образец рабочей тетради
9	Разноуровневые задачи и задания	Различают задачи и задания: а) ознакомительного, позволяющие оценивать и диагностировать знание фактического материала (базовые понятия, алгоритмы, факты) и умение правильно использовать специальные термины и понятия, узнавание объектов изучения в рамках определенного раздела дисциплины; б) репродуктивного уровня, позволяющие оценивать и диагностировать умения синтезировать, анализировать, обобщать фактический и теоретический материал с формулированием конкретных выводов, установлением причинно-следственных связей; в) продуктивного уровня, позволяющие оценивать и диагностировать умения, интегрировать знания различных областей, аргументировать собственную точку зрения, выполнять проблемные задания.	Комплект разноуровневых задач и заданий
10	Задания для самостоятельной работы	Средство проверки умений применять полученные знания по заранее определенной методике для решения задач или заданий по модулю или дисциплине в целом.	Комплект заданий
11	Реферат	Продукт самостоятельной работы студента, представляющий собой краткое изложение в письменном виде полученных результатов теоретического анализа определенной научной (учебно-исследовательской) темы, где автор раскрывает суть исследуемой проблемы, приводит различные точки зрения, а также собственные взгляды на нее.	Темы рефератов
12	Доклад, сообщение	Продукт самостоятельной работы студента, представляющий собой публичное выступление по представлению полученных результатов решения определенной учебно-практической, учебно-исследовательской или научной темы	Темы докладов, сообщений
13	Собеседование	Средство контроля, организованное как специальная беседа преподавателя с обучающимся на темы, связанные с изучаемой дисциплиной, и рассчитанное на выяснение объема знаний обучающегося по определенному разделу, теме, проблеме и т.п.	Вопросы по темам/разделам дисциплины
14	Творческое задание	Частично регламентированное задание, имеющее нестандартное решение и позволяющее диагностировать умения, интегрировать знания различных обла-	Темы групповых и/или индивидуальных творческих заданий

		стей, аргументировать собственную точку зрения. Может выполняться в индивидуальном порядке или группой обучающихся.	
15	Тест	Система стандартизированных заданий, позволяющая автоматизировать процедуру измерения уровня знаний и умений обучающегося.	Фонд тестовых заданий
16	Тренажер	Техническое средство, которое может быть использовано для контроля приобретенных студентом профессиональных навыков и умений по управлению конкретным материальным объектом.	Комплект заданий для работы на тренажере
17	Эссе	Средство, позволяющее оценить умение обучающегося письменно излагать суть поставленной проблемы, самостоятельно проводить анализ этой проблемы с использованием концепций и аналитического инструментария соответствующей дисциплины, делать выводы, обобщающие авторскую позицию по поставленной проблеме.	Тематика эссе

Комплект заданий для контрольной работы
по дисциплине / МДК «**Основы радиоэлектроники**»
(наименование)

Задача № 1

1. Приведите структурную схему усилителя с заданными каскадами; на схеме укажите заданные напряжения.
2. Рассчитайте указанный коэффициент усиления.
3. Перечертите заданную характеристику, укажите её название. Поясните физический смысл заданных качественных показателей, и с помощью приведённой характеристики рассчитайте их.

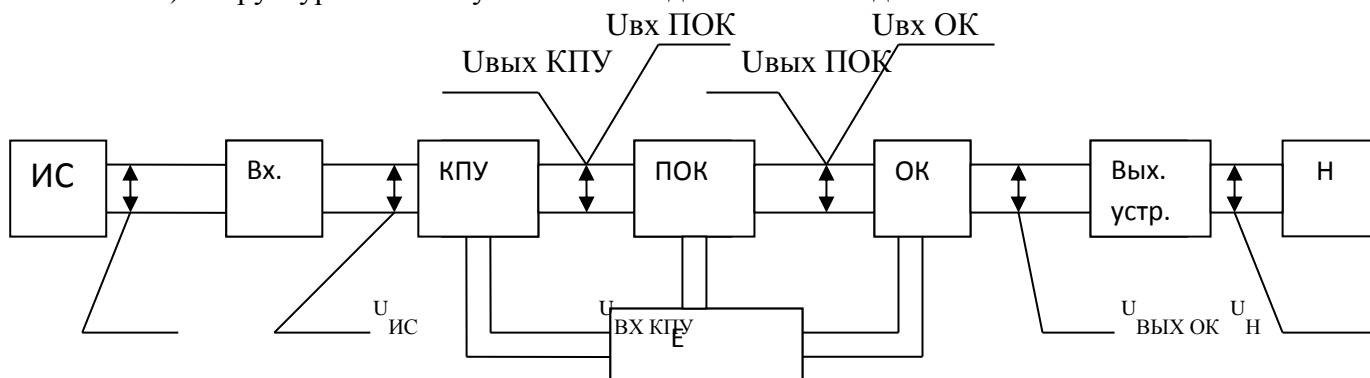
Дано: состав структурной схемы – КПУ, ПОК, ОК.

Параметры для расчёта: $U_{вх\ ус} = 10\text{мВ}$, $U_{вых\ ус} = 0,5\text{В}$, $U_{вых\ кпу} = 100\text{мВ}$.

Найти: $K_{кпу}$, ДРЧ $M_f = 100\text{ Гц}$

Решение:

- 1) Структурная схема усилителя с заданными каскадами

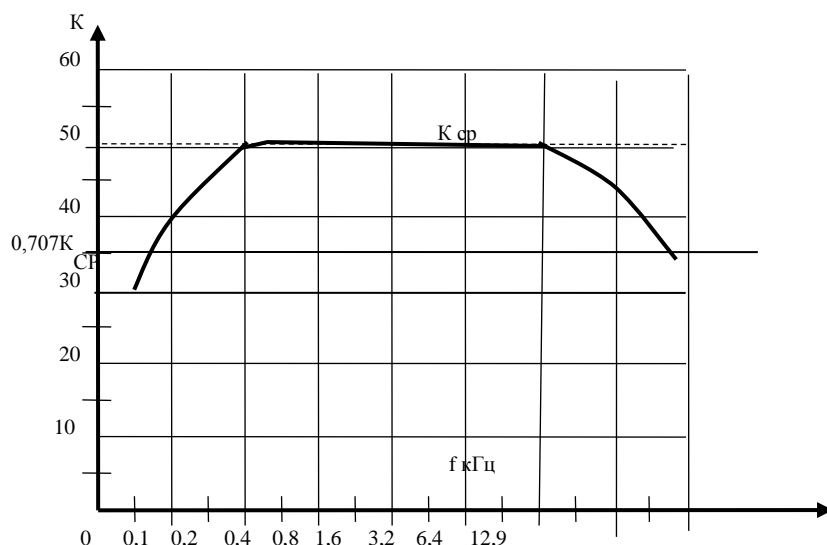


- 2) Расчёт коэффициента усиления ($K_{кпу}$) по заданным величинам напряжений.

Коэффициент усиления, показывает во сколько раз КПУ, усиливает входное напряжение. За входное напряжение КПУ берем значение $U_{вх\ ус} = 10\text{мВ}$, так как входное устройство является элементом согласования каскадов усилителя и усилительными свойствами не обладает.

$$K_{КПУ} = \frac{U_{ВЫХ}}{U_{ВХ}} = \frac{100 \cdot 10^{-3}}{10 \cdot 10^{-3}} = 10$$

- 3) Амплитудно-частотная характеристика усилителя:



АЧХ усилителя отображает зависимость K от частоты, на ней видно, что в диапазоне частот от 0,05 до 0,2 кГц коэффициент возрастает, затем в диапазоне от 0,2 до 3,2 кГц коэффициент не изменяется, а затем начинает уменьшаться.

ДРЧ (диапазон рабочих частот) – диапазон частот, в котором коэффициент усиления K уменьшается не более, чем на 1 дБ, то есть в 1,41 раза.

$$\frac{K_{CP}}{\sqrt{2}} = 0,7 K_{CP}$$

Поэтому на уровне $\frac{K_{CP}}{\sqrt{2}}$, проводим вспомогательную линию, параллельную оси f . Точки пересечения этой линии с АЧХ проецируем на ось f . Получаем искомый ДРЧ от нижней частоты $fН$ до $fВ$.

По примеру из методического пособия (рис.8), для решения задачи находим из графика среднее значение K_{CP} . $K_{CP} = 50$

Затем находим $0,7 K_{CP} = 0,7 \cdot 50 = 35$, на этом уровне проводим прямую параллельную оси f .

Из получившихся расчетов делаем вывод, что предложенная в задаче АЧХ усилителя находится в диапазоне рабочих частот и данный диапазон лежит в пределах от $fН = 0,075$ кГц и до $fВ = 11,6$ кГц.

ДРЧ усилителя от $fН = 0,075$ кГц и до $fВ = 11,6$ кГц.

Рассчитаем значение μ_{f1}

$$\mu_{f1} = \frac{K_{CP}}{K_{f1}}$$

$K_{CP} = 50$ = определили из графика, по графику также определяем значение K_f для частоты 100 Гц оно равно 40 ($K_f = 40$).

$$\mu_{f1} = \frac{50}{40} = 1,25$$

Рассчитываем по формуле значение

Задача № 2

1. Укажите назначение операционного усилителя (ОУ) и его преимущества.
2. Приведите схему на операционном усилителе, выполняющую заданную функцию, поясните назначение элементов схемы.
3. Рассчитайте элементы схемы и постройте ее АЧХ.

Дано: Активный фильтр нижних частот. $f_{CP} = 1$ кГц, $K_{ФНЧ} = 100$, $R_{ИС} = 1$ кОм

Определить: 1) указать назначение операционного усилителя и его преимущества;

2) привести схему на операционном усилителе, выполняющую заданную функцию, пояснить назначение элементов схемы;

3) рассчитать элементы схемы и постройте ее АЧХ.

Решение:

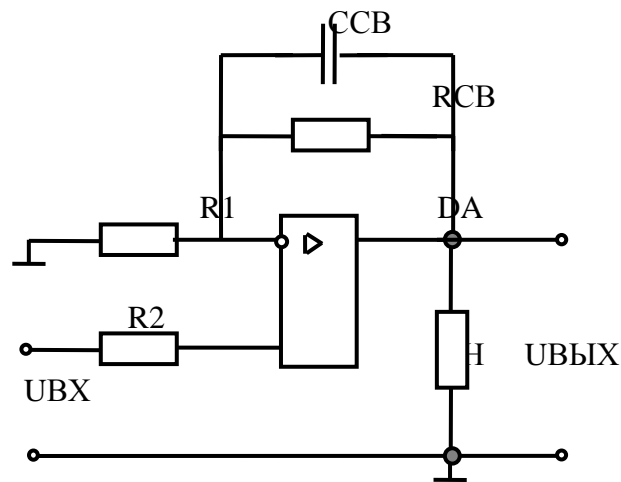
1) Назначение и преимущества операционного усилителя.

Операционный усилитель предназначен для выполнения различных операций с входными сигналами: усиления, сложения, вычитания, умножения, интегрирования и т.д.

ОУ выполняется в виде интегральных схем. В состав схем входят дифференциальный усилитель, имеющий высокое входное сопротивление, малый шум; каскад предварительного усиления и усилитель мощности (эмиттерный повторитель).

Для ОУ характерны большой коэффициент усиления, большое входное и малое выходное сопротивление, широкий диапазон рабочих частот, низкий уровень шума.

2) Активный фильтр нижних частот на ОУ:



R1 и RCB – задают коэффициент усиления схемы;
 R2 согласует неинвертирующий вход ОУ с источником сигнала;
 RCB и CCB определяют частоту среза фильтра.

3) Расчет элементов схемы и построение АЧХ.

Чтобы согласовать инвертирующий вход ОУ с источником сигнала значение R2 выберем равным RИС. RИС по условию задачи равно 1 кОм. Можно записать R2= RИС=1кОм

Коэффициент передачи фильтра рассчитаем по формуле

$$K_{\text{ФНЧ}} = \frac{R_{CB}}{R_1}$$

Величина сопротивления R1 выбирается из расчета от 1 до 3 кОм. Пусть R1 = 2 кОм.

Тогда $R_{CB} = K_{\text{ФНЧ}} \cdot R_1 = 100 \cdot 2 \cdot 10^3 = 200 \text{ кОм}$ (КФНЧ = 100 по условию задачи).

Для расчета емкости CCB сначала рассчитываем круговую частоту среза

$$\omega_{CP} = 2\pi f_{CP} \quad \text{вычисляем} \quad \omega_{CP} = 2 \cdot 3,14 \cdot 10^3 = 6280 \text{ [рад/с]}$$

Частота среза определяется цепочкой RCB и CCB и равна

$$\omega_{CP} = \frac{1}{R_{CB} \cdot C_{CB}}, \text{ отсюда}$$

$$C_{CB} = \frac{1}{\omega_{CP} \cdot R_{CB}} = \frac{1}{6280 \cdot 200 \cdot 10^3} = 0,000796 \cdot 10^{-6} = 796 \cdot 10^{-12} = 796 \text{ [нФ]}$$

Рассчитаем частоту ω_0 , на которой КФНЧ = 0

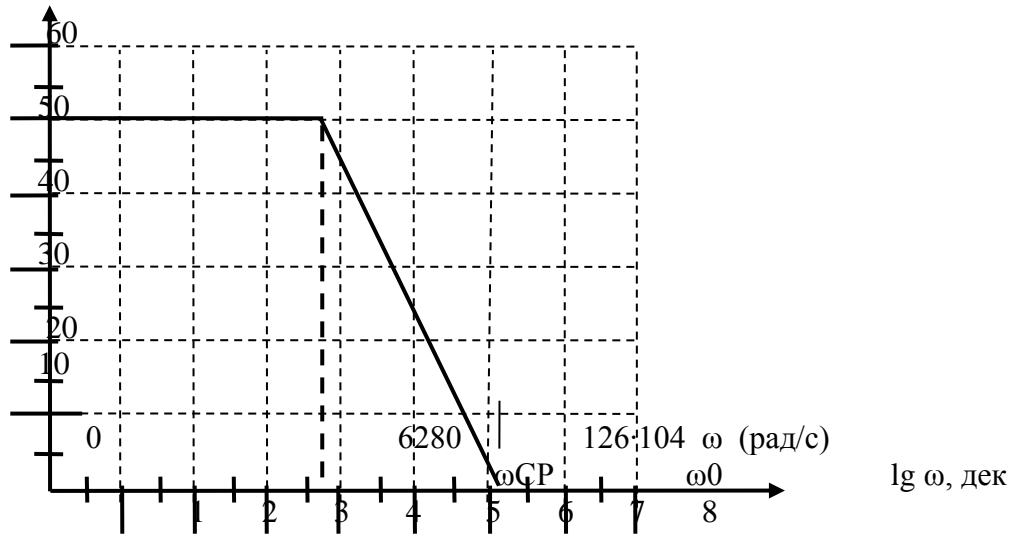
$$\omega_0 = \frac{R_2 + R_{CB}}{R_2 \cdot R_{CB} \cdot C_{CB}} = \frac{10^3 + 200 \cdot 10^3}{10^3 \cdot 200 \cdot 10^3 \cdot 796 \cdot 10^{-12}} = \frac{201 \cdot 10^3}{1592 \cdot 10^{-4}} = 0,126 \cdot 10^7 \text{ [рад/с]}$$

Строим график:

Для построения графика от значений ω был взят десятичный логарифм от полученных ранее значений.

$$\lg \omega_{CP} = \lg 6280 = 3,8; \lg \omega_0 = \lg 126 \cdot 10^4 = 6,1$$

К



Задача № 3

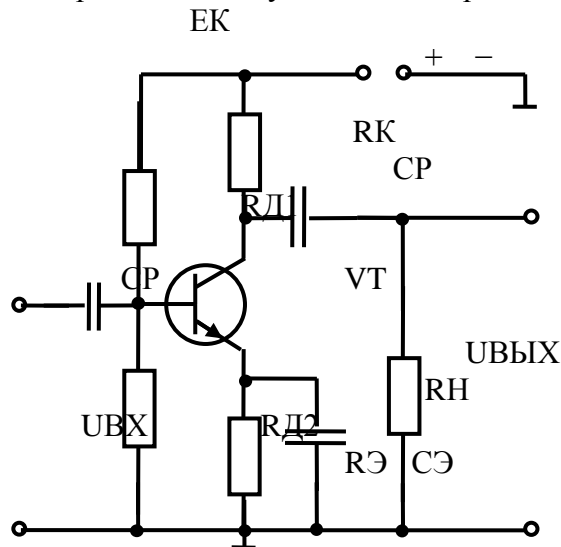
Рассчитать каскад предварительного усиления на биполярном транзисторе КТ312А п-р-п - типа, включенном с общим эмиттером, с последовательной отрицательной обратной связью по току.

Дано: $E_k = 15\text{В}$, $K_{ООС} = 10$, $F_H = 75\text{Гц}$, $R_H = 10\text{кОм}$, $I_{K \max \text{ ДОП}} = 30\text{мА}$, $h_{21э \min} = 10$, $h_{21э \max} = 100$, $r_b = 100 \text{ Ом}$.

Рассчитать: элементы схемы и рабочий режим транзистора.

Решение:

Принципиальная схема резистивного усилителя напряжения:



1. Сопротивление нагрузки коллекторной цепи R_K

$$R_K = \frac{E_K}{1.1 I_{K \max}} = \frac{15}{1.1 \cdot 30 \cdot 0.75} = 0.61 \text{ кОм}$$

(стандарт 620 Ом), где $I_{K \max} = K_3 I_{K \max \text{ ДОП}} = 0.75 I_{K \max \text{ ДОП}} = 0.75 \cdot 30 = 22.5 \text{ (мА)}$ где K_3 коэффициент запаса по току I_K .

Обычно $K_3 = 0.7 \dots 0.8$. приняли для задачи $K_3 = 0.75$

2. Сопротивление резистора в цепи эмиттера $R_Э$.

Требуемая стабилизация режима работы достигается, если $R_Э \approx 0.1 R_K$

$R_Э \approx 0.1 \cdot 610 = 61 \text{ Ом}$. Выберем стандарт $R_Э = 62 \text{ Ом}$.

3. Эквивалентное сопротивление делителя $R_{д1}, R_{д2}$: $R_{дел} = R_Э \cdot (S_i - 1)$,

где S_i – коэффициент нестабильности в реальных схемах $S_i=2\dots5$. Примем среднее значение $S_i=3,5$.

$$R_{дел} = 61 \cdot (3,5 - 1) = 61 \cdot 2,5 = 152,5 \text{ Ом.}$$

4. Определяем рабочий режим транзистора:

- минимальный коллекторный ток

$$I_{K\min} = 0,1 \cdot I_{K\max} = 0,1 \cdot 0,75 \cdot 30 = 2,25 \text{ мА.}$$

- максимальный коллекторный ток:

$$I_{K\max} = 0,75 \cdot I_{K\max \text{ доп}} = 0,75 \cdot 30 = 22,5 \text{ мА.}$$

- максимальное коллекторное напряжение ($U_{KЭ \max}$)

$$U_{KЭ \max} = \left(\frac{E_K}{R_K} - I_{K\min} \right) \cdot \frac{R_K \cdot R_H}{R_K + R_H} = \left(\frac{15}{610} - 2,25 \cdot 10^{-3} \right) \cdot \frac{610 \cdot 10 \cdot 10^3}{610 + 10 \cdot 10^3} = 12,85 \text{ В}$$

- минимальное значение $U_{KЭ}$

$$U_{KЭ} = \frac{E_K \cdot R_э}{R_K + R_э} + U_{KЭнас} = \frac{15 \cdot 61}{610 + 61} + 0,8 = 2,16 \text{ В}$$

где $U_{KЭнас} = 0,8 \text{ В}$, так как для кремниевых транзисторов такое значение напряжения насыщения.

Параметры рабочего режима транзистора в рабочей точке:

- выходное напряжение $U_{KЭРТ}$ – напряжение на коллекторе в рабочей точке:

$$U_{KЭРТ} = \frac{U_{KЭ\max} + U_{KЭ\min}}{2}$$

$$U_{KЭРТ} = \frac{12,58 + 2,16}{2} = 7,37 \text{ В}$$

Выходной ток – ток коллектора в рабочей точке:

$$I_{KРТ} = \frac{E_K - U_{KЭРТ}}{R_K} - \frac{U_{KЭРТ}}{R_H} = \frac{15 - 7,37}{610} - \frac{7,37}{10 \cdot 10^3} = 11,77 \text{ мА}$$

Входной ток в рабочей точке – ток базы

$$I_{БРТ} = \frac{I_{KРТ}}{h_{21э}}$$

где $h_{21э}$ – средне-геометрическое значение коэффициента передачи тока.

$$h_{21э} = \sqrt{h_{21э\min} \cdot h_{21э\max}} = \sqrt{10 \cdot 100} = 31,62$$

$$I_{БРТ} = \frac{11,77}{31,62} = 0,37 \text{ мА}$$

тогда входной ток

Входное напряжение – напряжение на базе транзистора в рабочей точке $U_{БЭРТ}$:

$$U_{БЭ} = R_э (I_{KРТ} + I_{БРТ}) + U_{БЭ0} + r_Б \cdot I_{БРТ}$$

где $U_{БЭ0}$ – пороговое напряжение биполярного транзистора. Для кремниевых транзисторов $U_{БЭ0} = 0,7 \text{ В}$; $r_Б = 100 \text{ Ом}$ из данных задачи

$$U_{БЭ} = 61(11,77 - 0,37) \cdot 10^{-3} + 0,7 + 100 \cdot 0,37 \cdot 10^{-3} = 61 \cdot 11,4 \cdot 10^{-3} + 0,7 + 37,7 \cdot 10^{-3} = 695,4 \cdot 10^{-3} + 0,7 + 37,7 \cdot 10^{-3} = 0,6954 + 0,7 + 0,0377 = 1,43В$$

- расчёт делителя Rд1 и Rд2

$$R_{Д2} = \frac{R_{ДЕЛ} \cdot U_{БЭ} \cdot \left(1 + \frac{E_K - U_{БЭ}}{U_{БЭ}}\right)}{E_K - U_{БЭ}} = \frac{152,5 \cdot 1,43 \cdot \left(1 + \frac{15 - 1,43}{1,43}\right)}{15 - 1,43} = \frac{218,075(1 + 9,49)}{13,57} = 169 Ом$$

Стандартное значение Rд2 = 180 Ом ± 10%

$$R_{Д1} = R_{Д2} \cdot \frac{E_K - U_{БЭ}}{U_{БЭ}} = 169 \cdot \frac{15 - 1,43}{1,43} = 169 \cdot \frac{13,57}{1,43} = 1604 Ом$$

Стандартное значение Rд1 = 1,6 кОм ± 5%

- значение емкости разделительного конденсатора определяется, исходя из нижней частоты диапазона усиливаемого сигнала

$$C_P = \frac{1}{2\pi \cdot f_H (R_K + R_H)} = \frac{1}{6,28 \cdot 75 \cdot (610 + 10000)} = 0,2 \cdot 10^{-6} Ф = 0,2 мкФ$$

стандартное значение 0,2 мкФ

- Расчет емкости блокировочного конденсатора:

$$C_Э = \frac{5}{\pi f_H R_Э} = \frac{5}{3,14 \cdot 75 \cdot 61} = 0,000348 Ф = 348 мкФ$$

Стандартное значение : 330 мкФ ± 10%

расчет коэффициента усиления каскада

$$K_{ООС} = h_{21Э} \cdot \frac{R_K}{2R_{ДЕЛ} + h_{21Э} \cdot R_Э} = 31,62 \cdot \frac{610}{2 \cdot 152,5 + 31,62 \cdot 61} = 31,62 \cdot \frac{610}{305 + 1928,82} = 8,63$$

коэффициент получился меньше заданного. Возьмем величину RK из стандартного ряда сопротивлений равной 680 Ом и рассчитаем вновь:

$$K_{ООС} = 31,62 \cdot \frac{680}{305 + 1928,82} = 9,63$$

что соответствует требованию задания.

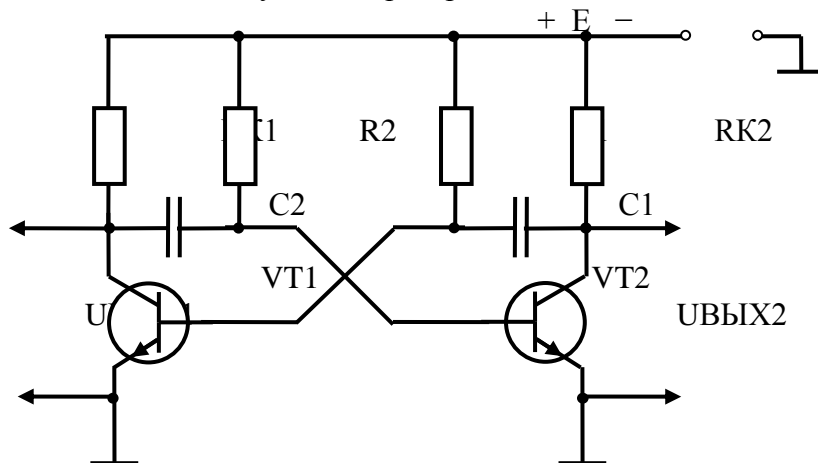
Привести схему автоколебательного мультивибратора, указать его назначение. Рассчитать длительность импульсов $t_{И1}$ и $t_{И2}$, период следования импульсов T и частоту следования импульсов f . Построить временные диаграммы $U_{к1} = f(t)$ и $U_{к2} = f(t)$.

Дано: $R_{K1} = 100 \text{ Ом}$; $R_{K2} = 82 \text{ Ом}$; $R_1 = 2 \text{ кОм}$; $R_2 = 3 \text{ кОм}$; $C_1 = C_2 = 10 \text{ нФ}$; $E = 15 \text{ В}$.

Рассчитать: $t_{И1}$, $t_{И2}$, T , f .

Решение:

Схема автоколебательного мультивибратора



Мультивибратор – это релаксационный генератор. Мультивибратор формирует импульсы не синусоидальной формы – на выходе мультивибратора могут быть импульсы прямоугольной или пилообразной форм. Мультивибратор имеет накопитель энергии – конденсатор и электронный ключ – транзистор – переключение которого обусловлено запасом энергии в конденсаторе. Параметры выходных импульсов определяются параметрами элементов схемы. Мультивибраторы применяются в устройствах автоматики, измерительной и вычислительной техники.

2. Расчёт длительности импульсов проводится по формуле $t_{И} = 0,7 RC$

расчет $t_{И1} = 0,7 R_1 C_1$

$$t_{И1} \cong 0,7 \cdot C_1 \cdot R_1 = 0,7 \cdot 10 \cdot 10^{-9} \cdot 2 \cdot 10^3 = 1,4 \cdot 10^{-5} \text{ с} = 14 \cdot 10^{-6} \text{ с} = 14 \text{ мкс}$$

расчет $t_{И2} = 0,7 R_2 C_2$

$$t_{И2} \cong 0,7 \cdot C_2 \cdot R_2 = 0,7 \cdot 10 \cdot 10^{-9} \cdot 3 \cdot 10^3 = 2,1 \cdot 10^{-5} \text{ с} = 21 \cdot 10^{-6} \text{ с} = 21 \text{ мкс}$$

Длительность фронтов импульсов зависит от времени заряда емкости и определяется по формулам:

$$t_{\phi 1} = 2,5 \cdot R_{K1} \cdot C_2 = 2,5 \cdot 100 \cdot 10 \cdot 10^{-9} = 2,5 \cdot 10^{-6} \text{ с} = 2,5 \text{ мкс}$$

$$t_{\phi 2} = 2,5 \cdot R_{K2} \cdot C_1 = 2,5 \cdot 82 \cdot 10 \cdot 10^{-9} = 205 \cdot 10^{-8} \text{ с} = 2,05 \cdot 10^{-6} \text{ с} = 2,05 \text{ мкс}$$

Период следования импульсов:

$$T = t_{И1} + t_{И2} = 14 + 21 = 35 \text{ мкс}$$

Частота следования импульсов:

$$f = \frac{1}{T} = \frac{1}{35 \cdot 10^{-6}} = 0,0285714 \cdot 10^6 \text{ Гц} = 28,6 \text{ кГц}$$

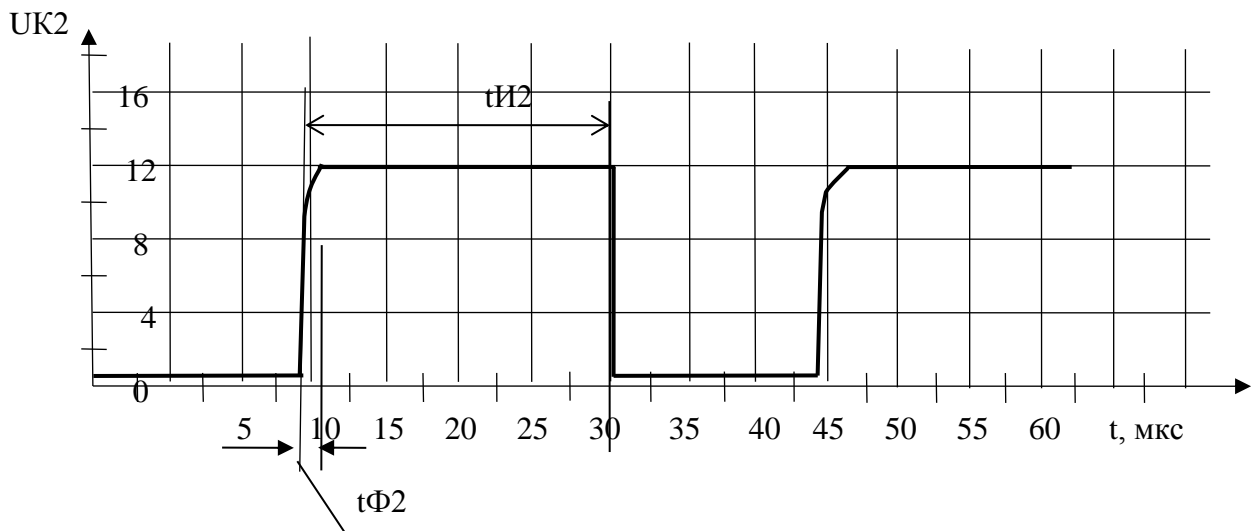
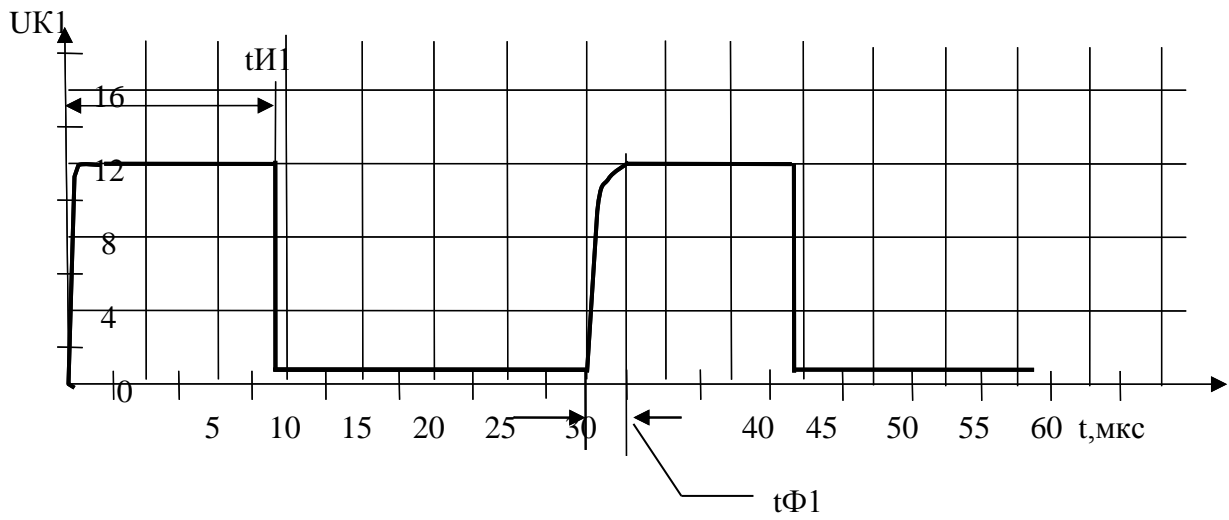
Амплитуда импульсов: $U_m \cong (0,7...0,9)E$ по среднему значению $U_m \cong (0,8)E = 0,8 \cdot 15 = 12B$

Временные диаграммы выходных сигналов: $U_{к1} = f(t)$ и $U_{к2} = f(t)$.

Для построения: $t_{И1} = 14 \text{ мкс}$; $t_{И2} = 21 \text{ мкс}$

$t_{\Phi 1} = 2,5 \text{ мкс}$ $t_{\Phi 2} = 2,05 \text{ мкс}$

$U_m = 12B$



ПРАКТИЧЕСКОЕ ЗАНЯТИЕ №3
Расчёт параметров RC - колебательного контура

Тема RC – цепь и RL – цепь.

Цель работы: провести анализ переходных процессов в RC-цепях.

Студент должен:

знать:

- назначение RC- цепи;
- способы включения RC - цепи;
- характер переходных процессов в RC - цепи под действием скачков напряжения и тока;
- методику расчета RC - цепи при дифференцировании и интегрировании;

уметь:

- рисовать схему включения RC - цепи при заданных номиналах R и C и параметрах входного сигнала;
- рассчитывать элементы R и C для дифференцирующей и интегрирующей цепи при воздействии идеальных и реальных прямоугольных импульсов;

применять операционный усилитель при выполнении операций дифференцирования и интегрирования;

- определять экспериментально назначение и характер RC - цепи.

ОСНОВНЫЕ ПОЛОЖЕНИЯ

В задачах рассматриваются вопросы расчета амплитудно-частотных, фазочастотных и переходных характеристик в пассивных RC - цепях. Для расчета названных характеристик необходимо знать и уметь использовать законы Ома и Кирхгофа. Для расчета частотных характеристик пассивных RC - цепей необходимо использовать символический метод и помнить, что сопротивление синусоидальному току конденсатора с ёмкостью C определяется формулой:

$$Z_c = 1 / j * C * \omega \quad (1)$$

где ω - круговая частота,

j - мнимая единица.

Для расчета переходной характеристики необходимо использовать закон коммутации: напряжение на емкости скачком измениться не может, если источники не идеальны, а также операторный метод, учитывая, что сопротивление емкости в операторной форме имеет вид:

$$Z_c(p) = 1 / pC \quad (2)$$

В частотной области RC-цепи описываются частотной характеристикой:

$$K(j\omega) = \frac{1}{1 + j \cdot \omega \cdot RC}$$

- интегрирующая цепь (или фильтр нижних частот)

$$K(j\omega) = \frac{j \cdot \omega \cdot RC}{1 + j \cdot \omega \cdot RC}$$

дифференцирующая цепь (или фильтр верхних частот)

ПОРЯДОК ВЫПОЛНЕНИЯ РАБОТЫ

Задача 1

Рассчитать и нарисовать амплитудно – частотную характеристику интегрирующей RC – цепи.

Задача 2

Найти такие значения емкости C и сопротивления R интегрирующей RC - цепочки, при которых изменения сопротивления генератора R_G и паразитной емкости нагрузки $C_{П}$ приводили бы к наименьшему изменению верхней граничной частоты.

При этом $f = N$ кГц, $R \leq N \cdot 100$ Ом, $C \leq N \cdot 10$ пФ.

Задача 3

Рассчитать и нарисовать амплитудно – частотную характеристику дифференцирующей RC – цепи.

Задача 4

Рассчитать передаточную функцию дифференцирующей RC - цепи, учитывая влияние сопротивления генератора R_G и паразитной емкости нагрузки $C_{П}$. Нарисовать АЧХ схемы.

Задача 5

Определить верхнюю и нижнюю граничные частоты в схеме, приведенной на рисунке 3.1, при условии, что $R = N \cdot 100$ кОм, $C = N \cdot 0.1$ мкФ, $R_G = 50$ Ом, $C_{П} = 50$ пФ.

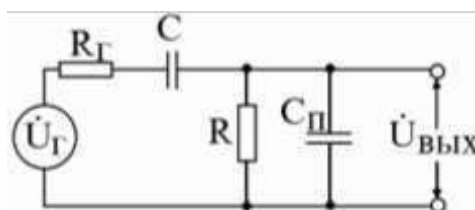


Рисунок 3.1 – Схема дифференцирующей RC-цепи

Задача 6

Построить АЧХ RC-цепей, представленных на рисунке 3.2.

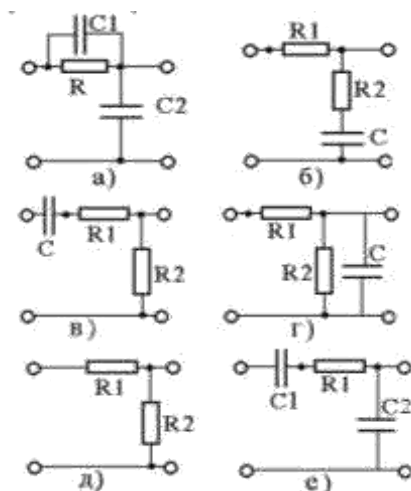


Рисунок 3.2 – Пассивные RC-цепи

СОДЕРЖАНИЕ ОТЧЕТА

- название и цель работы
- исходные данные
- схемы RC-цепей
- АЧХ
- основные расчетные соотношения и результаты расчета
- выводы по работе.

КОНТРОЛЬНЫЕ ВОПРОСЫ

1. Как определить ток, протекающий через конденсатор, если известно приложенное к нему синусоидальное напряжение?
2. Как определить ток, протекающий через конденсатор, если приложенное к нему напряжение переменное, но не синусоидальное?
3. Как определяются верхняя и нижняя граничные частоты в RC - цепях?
4. Чему может быть равен максимальный фазовый сдвиг между входным и выходным напряжениями в интегрирующих и дифференцирующих цепях?
5. Как влияют на АЧХ интегрирующей RC - цепи сопротивление генератора и паразитная емкость нагрузки?
6. Может ли протекать постоянный ток через конденсатор?
7. Как изменится АЧХ дифференцирующей цепочки из-за влияния сопротивления генератора?
8. Как изменится АЧХ дифференцирующей цепочки из-за влияния паразитной емкости нагрузки?

Критерии оценки:

- оценка «отлично» выставляется студенту, если Процент результативности (правильных ответов) $93 \div 100$;
- оценка «хорошо» выставляется студенту, если Процент результативности (правильных ответов) $80 \div 92$;
- оценка «удовлетворительно» выставляется студенту, если Процент результативности (правильных ответов) $57 \div 79$;
- оценка «неудовлетворительно» Процент результативности (правильных ответов) менее 57.
-

Рассмотрено на заседании ПЦК Радиотехнических дисциплин

Протокол № ____ от « ____ » _____ 2019 г.

Председатель ПЦК _____ Георгий Александрович Одинокоев
(подпись)

« ____ » _____ 2019 г.